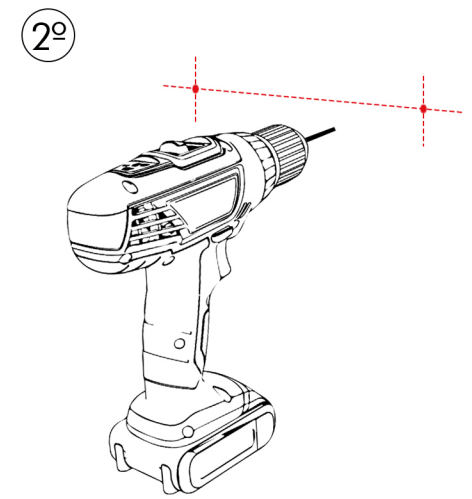
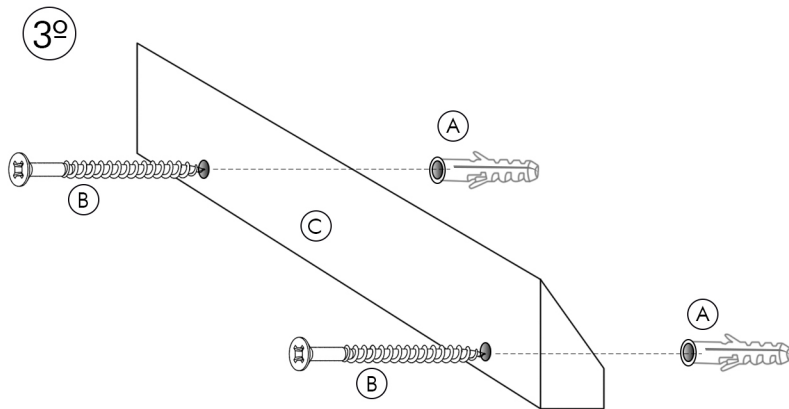


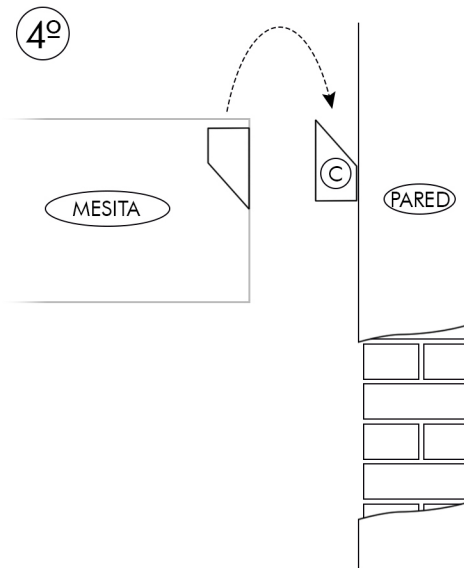
► Calcule la posición donde quiera poner la mesita teniendo en cuenta altura y separación con la cama y el cabecero. Asegúrese que las medidas son correctas y marque los agujeros de la pieza "C" sobre la pared.



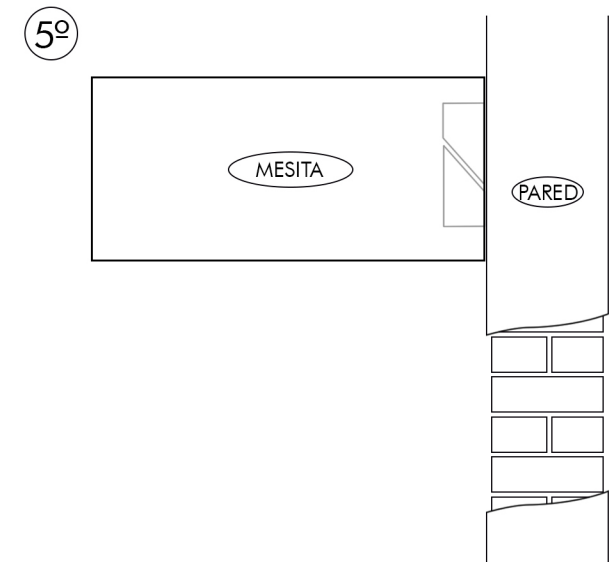
► Realice los agujeros correspondientes en la pared con una broca del mismo tamaño que el taco (pieza A)



► Introduzca los tacos (pieza A) en la pared. Coloque la pieza "C" con 2 tornillos "B" de la misma manera que aparece en el dibujo, si coloca la pieza "C" de otra manera, no podrá colgarlo.



► La pieza "C" debería quedar de ésta manera.



► Una vez colgado sobre el soporte, la mesita debe quedar totalmente encajada al rás con la pared.